

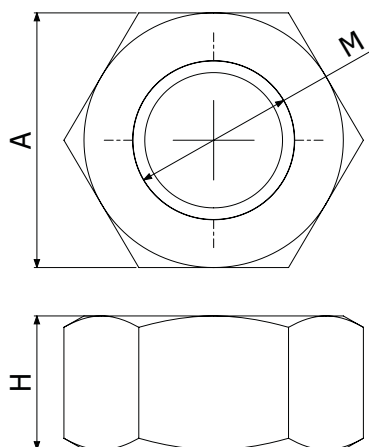


Certificado Nº SGI 3198065/11



Certificado Nº SGI 3198065/12

CARACTERÍSTICAS



Modelos: M6, M8, M10.

Acabados: Cincado, i304.

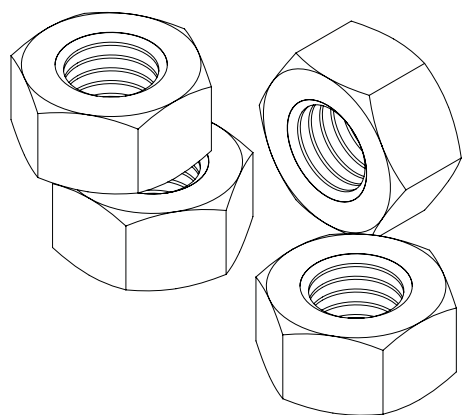
Características Técnicas:

- Tuerca hexagonal (llave inglesa)

Dimensiones:

MODELO	M(mm)	A (mm)	H (mm)	P (N-m)
M6	6	10	5	8
M8	8	13	6,5	15
M10	10	17	8	35
M12	12	19	9,7	40

INSTRUCCIONES DE MONTAJE



- Para el montaje se necesita llave de la dimensión indicada en la tabla anterior.

- Compatible con todos los tornillos de rosca Métrica.

- Se emplean en la fijación de abarcones de CONDUIT metálico junto con arandelas de presión.